

1 Statik nach DWA-A 143-2: Regelstatiken MKG 26 - DN 1100, GW 1,50 m

Titel der Teilstatik: Regelstatiken MKG 26 - DN 1100, GW 1,50 m

Altrohrzustand:	ARZ II
Nachweis Auftrieb:	Nein
Berechnungsoptionen nach Regelwerk:	Ja

1.1 Eingaben

1.1.1 Geometrie

Geometrie:	Kreisprofil		
Wanddicke Liner:	t_L	5,70	mm
Innendurchmesser Altrohr:	$d_{AR,i}$	1.100,00	mm
Gelenkringverformung:	$w_{GRV/rL}$	3,00	%
Tiefe Vorverformung Sohlbereich:	w_v/rL	2,00	%
Öffnungswinkel lokale Vorverformung:	2Φ	40,00	°
Achse Ausbreitungswinkel:	Φ_A	180,00	°
Konstanter Ringspalt:	w_s/rL	0,500	%
Ringspalt absolut eingeben:	Nein		

1.1.2 Materialien

Definition Material:	Manuelle Definition		
Langzeitige Werte verwenden:	Ja		
Nachweis Schubspannung führen:	Nein		
Materialbezeichnung:	UP-GF		
Eigengewicht Liner:	γ_L	17,50	kN/m ³
Querkontraktionszahl:	μ	0,35	[-]
Werkstoff ist orthogonal anisotrop:	Nein		
Elastizitätsmodul Langzeit, charakteristisch:	E_L	13.000,00	N/mm ²
Elastizitätsmodul Kurzzeit, charakteristisch:	E_K	15.600,00	N/mm ²
Biegezugfestigkeit Langzeit, charakteristisch:	$\sigma_{bZ,L}$	170,00	N/mm ²
Biegezugfestigkeit Kurzzeit, charakteristisch:	$\sigma_{bZ,K}$	245,00	N/mm ²
Druckfestigkeit Langzeit, charakteristisch:	$\sigma_{D,L}$	170,00	N/mm ²
Druckfestigkeit Kurzzeit, charakteristisch:	$\sigma_{D,K}$	245,00	N/mm ²
Wärmedehnzahl:	α_T	0,00003	1/K
Teilsicherheitsbeiwert Material:	γ_M	1,35	[-]

1.1.3 Lasten

Wasserspiegel über Sohle Liner:	h_w	1,50	m
Gewicht Wasser:	γ_w	10,00	kN/m ³

Innendruck:	p_i	0,00	bar
Druckstoß, kurzzeitig:	$p_{i,ds}$	0,00	bar
Temperaturänderung:	ΔT	0,00	K

Abminderungsfaktor dynamische Last manuell eingeben:

Teilsicherheitsbeiwert Eigengewicht:

Teilsicherheitsbeiwert Wasserdruck:

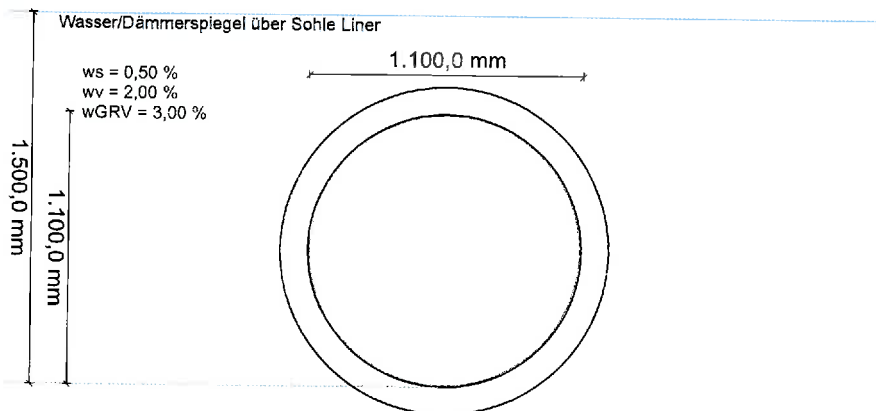
Teilsicherheitsbeiwert Innendruck:

Teilsicherheitsbeiwert Temperatur:

)			
Nein			
γ_{GE}	1,35	[-]	
γ_W	1,50	[-]	
γ_{p_i}	1,50	[-]	
γ_T	1,10	[-]	

1.2 Ergebnisse

1.2.1 Lastfall ARZ II - hW 1,50 m, Langzeit



Lokale Vorverformung:	ω_v	2,00	%
Lokale Vorverformung absolut:	w_v	10,94	mm
Gelenkringverformung:	$\omega_{GR,v}$	3,00	%
Gelenkringverformung absolut, einseitig:	$w_{GR,v}$	16,41	mm
Ringspalt:	ω_s	0,50	%
Spaltweite absolut (als konst. Ringspalt):	w_s	2,74	mm

1.2.1.1 Materialkennwerte

Liner

Teilsicherheitsbeiwert Material:	γ_M	1,35	[-]
Querkontraktionszahl:	μ	0,35	[-]
E-Modul, Langzeit:	E_L	13.000,00	N/mm ²
E-Modul, Langzeit, Design:	$E_{L,d}$	9.629,63	N/mm ²
Verwendeter E-Modul:	E	10.973,94	N/mm ²
Zul. Druckfestigkeit, Langzeit:	$\sigma_{D,L}$	170,00	N/mm ²
Zul. Druckfestigkeit, Langzeit, Design:	$\sigma_{D,L,d}$	-125,93	N/mm ²
Zul. Biegezugfestigkeit, Langzeit:	$\sigma_{bZ,L}$	170,00	N/mm ²
Zul. Biegezugfestigkeit, Langzeit, Design:	$\sigma_{bZ,L,d}$	125,93	N/mm ²
Zul. Zugfestigkeit, Langzeit:	$\sigma_{Z,L}$	0,00	N/mm ²
Zul. Zugfestigkeit, Langzeit, Design:	$\sigma_{Z,L,d}$	0,00	N/mm ²

1.2.1.2 Verformungsnachweis (Gebrauchslast)

Relevanter Durchmesser für prozentuale Verformung:	d_v	1.100,00	mm
Spaltweite absolut (als konst. Ringspalt):	w_s	2,74	mm
Lokale Vorverformung absolut:	w_v	10,94	mm
Gelenkringverformung absolut, einseitig:	WGR_v	16,41	mm
Elastische Verformung absolut:	w_{el}	20,0	mm
Relative elastische Verformung:	$\delta_{v,el}$	1,82	%
Zulässige Verformung elastisch:	$zul \delta_{v,el}$	3,00	%

Die errechnete elastische Verformung ist kleiner als die zulässige Verformung.

Gesamte Durchmesseränderung:	w	63,74	mm
Relative Gesamtverformung:	δ_v	5,79	%
Anhaltswert Gesamtverformung:	$\delta_{v,A}$	10,00	%

1.2.1.3 Vereinfachter Stabilitätsnachweis (äußerer Wasserdruck / Innendruck)

Äußerer Wasserdruck, Design:	$p_{a,d}$	22,50	kN/m ²
Kritischer äußerer Wasserdruck:	$p_{a,krit}$	23,26	kN/m ²
Ausnutzungsgrad vereinfachte Stabilität:	U_{pa}	96,7	%

Die Sicherheit gegen Durchschlagen ist ausreichend.

1.2.1.4 Stabilitätsnachweis (Designwerte)

Der maßgebende Nachweis der Stabilität erfolgt über die im Abschnitt 7.6.4.2 (DWA-A 143-2) zugelassene (genauere) Variante einer Berechnung nach Theorie II. Ordnung unter Berücksichtigung der Vorverformungen und der Spaltbildung. Hierbei wird numerisch überprüft, ob ein elastisches Stabilitätsversagen (Beulen) unter gamma-facher Last eintritt. Darüber hinaus wird geprüft, ob die bei dieser Berechnung ermittelten Spannungen die vorgegeben maximalen Grenzspannungen für Zug und Druck mit einfacher Sicherheit nicht überschreiten.

Nachweis entfällt.

Spannungsnachweis Liner, ARZ II - hW 1,50 m

Fläche (Wanddicke):	A	5,70	mm ² /mm
---------------------	-----	------	---------------------

Außen

Spannung in Element	Max σ_d	Druck -75,38	Zug 35,34	N/mm ²
Zul. Spannung, Langzeit, Design:	$\sigma_{L,d}$	-125,93	125,93	N/mm ²
Ausnutzung Spannungen	U_σ	59,9	28,1	%

Der Spannungsnachweis Außen ist erfüllt.

Innen

Spannung in Element	Max σ_d	Druck -41,36	Zug 69,96	N/mm ²
Zul. Spannung, Langzeit, Design:	$\sigma_{L,d}$	-125,93	125,93	N/mm ²

Ausnutzung Spannungen	U_{σ}	32,8	55,6	%
Der Spannungsnachweis Innen ist erfüllt.				
Die Spannungen liegen im zulässigen Bereich.				
Alle notwendigen Nachweise sind erbracht.				